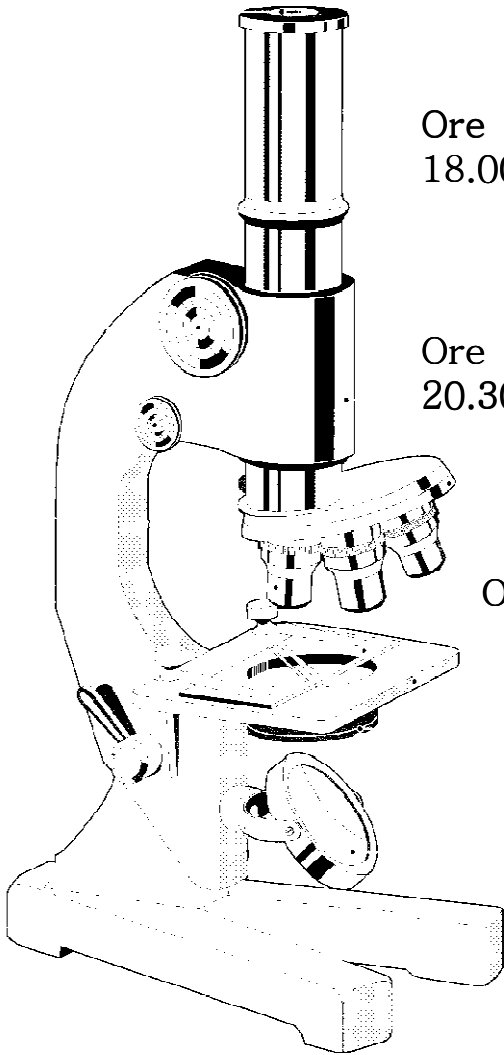


Notte Europea dei Musei alla Sapienza

Sabato 18 maggio 2013

Apertura speciale serale
Museo di Storia della Medicina
Dipartimento di Medicina Molecolare

Vaccini, vaccinazioni ed esplorazioni del microcosmo medico



Workshop

Ore 18.00 *I vaccini del passato e del futuro*
Intervengono: A. Santoni, G. La Torre,
A. Grignolio
Introduce: G. Corbellini

Ore 20.30 Teatro delle ombre per bambini
La vera storia delle scoperte di Galileo

Ore 20.00 Gioco di ruolo – PlayDecide
21.00 *Vaccini pediatrici: quanto ne sai?*
22.00

Dalle ore 21.00 Open-lab per bambini
I microscopi al museo

Si consiglia la prenotazione agli eventi *PlayDecide* e *Open-lab*

Info e prenotazioni: alessandro.aruta@uniroma1.it – T. 0649914445

Si ringraziano: **Tommaso Nastasi** (Adamas Scienza), **Beniamino Caputo** e **Verena Pichler** (Dip.to di Sanità Pubblica e Malattie Infettive), **Mattia La Torre** e **Elena di Matteo** (Dip.to di Biologia e Biotecnologie Charles Darwin)

Museo di Storia della Medicina

Viale dell'Università 34/a, 00185 Roma
<http://www.histmed.it/museo/museo.htm>



DIPARTIMENTO DI SCIENZE E
BIOTECNOLOGIE MEDICO-CHIRURGICHE



SAPIENZA
UNIVERSITÀ DI ROMA



ADAMASCIENZA