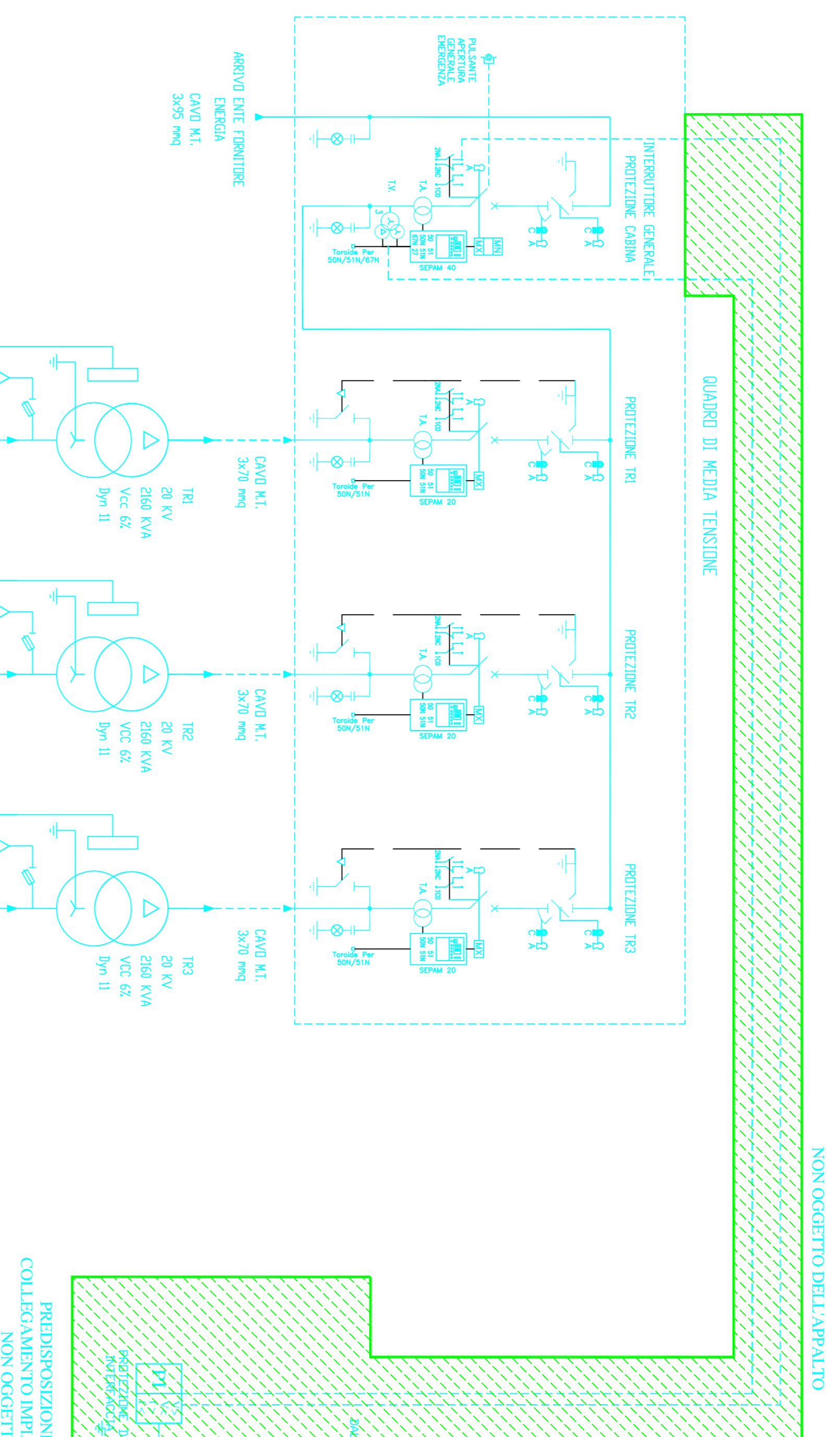
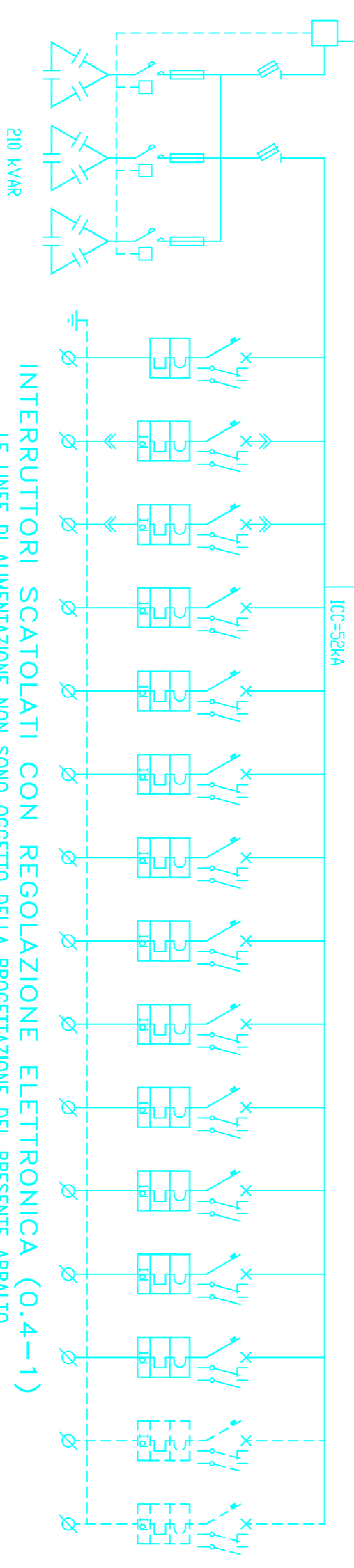
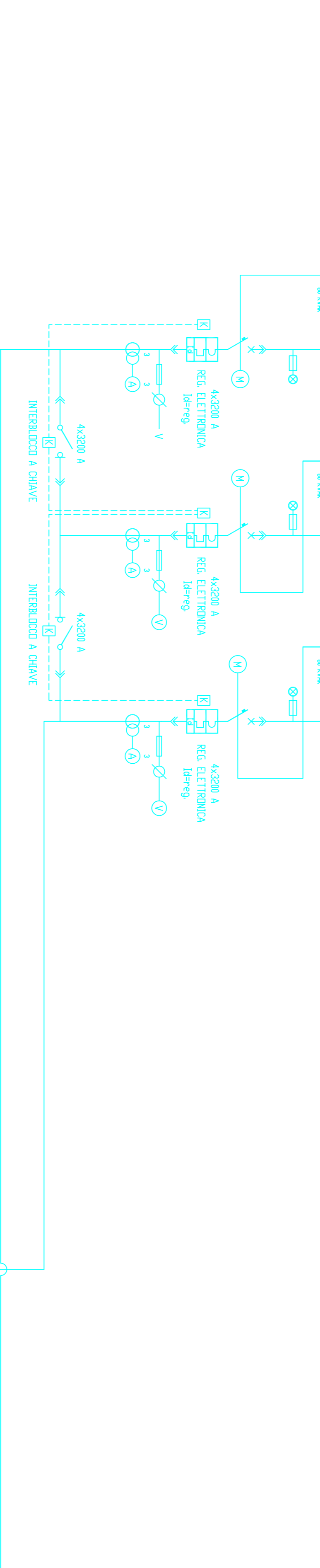
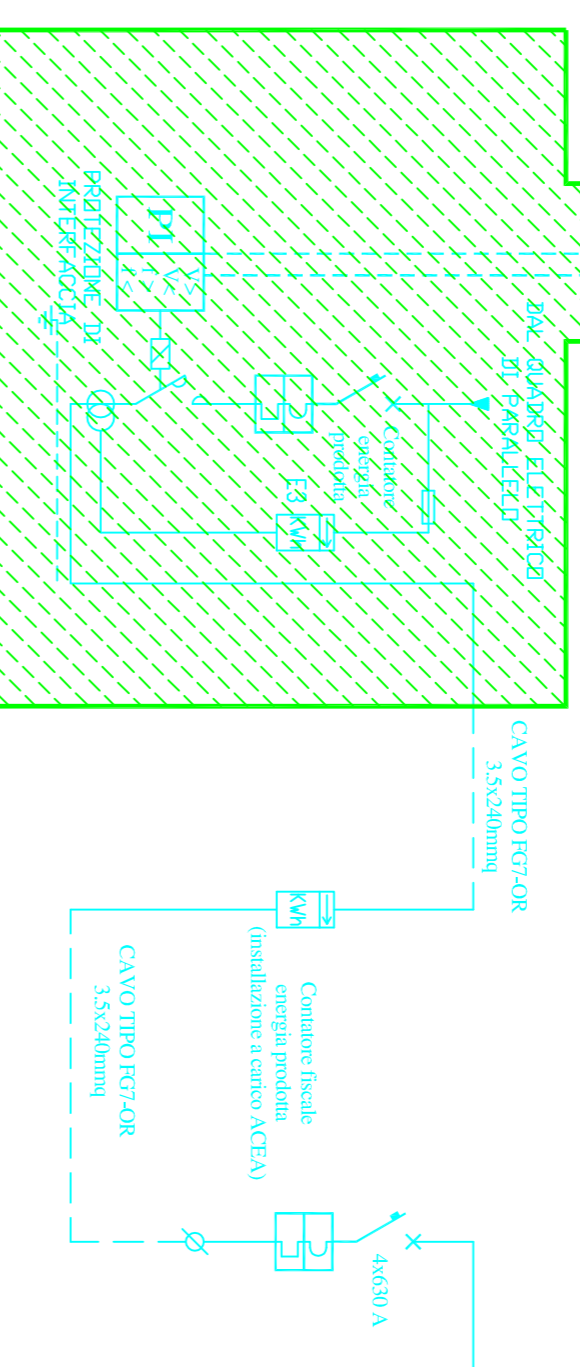


KEYPLAN - Piano interrato Edificio "D"



NON OGGETTO DELL'APPALTO

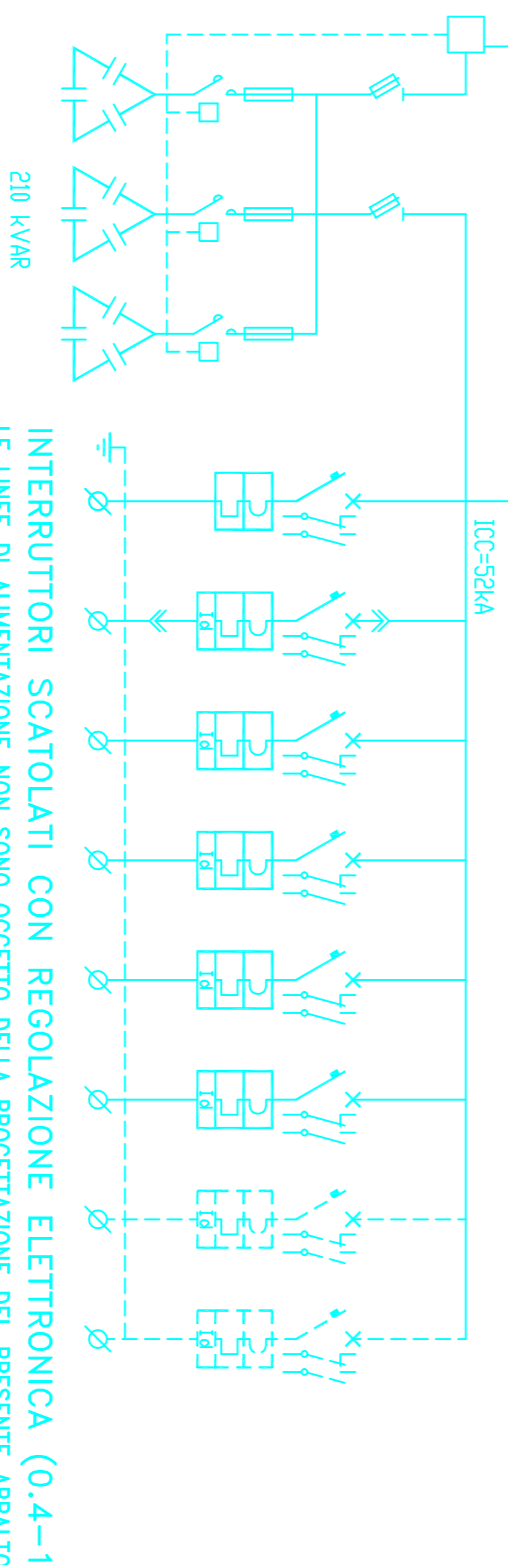
PREDISPOSIZIONE SPAZI PER FUTURO COLLEGAMENTO IMPIANTO DI COGENERAZIONE NON OGGETTO DELL'APPALTO



INTERRUTTORI SCATOLATI CON REGOLAZIONE ELETTRONICA (0,4-1) LE LINEE DI ALIMENTAZIONE NON SONO OGGETTO DELLA PROGETTAZIONE DEL PRESENTE APPALTO

SERVIZIO	ALIMENTAZIONE RIFASAMENTO	ALIMENTAZIONE O.E.EDIFICIO A	ALIMENTAZIONE O.E.EDIFICIO B	ALIMENTAZIONE O.E.EDIFICIO C	ALIMENTAZIONE O.E.EDIFICIO D	ALIMENTAZIONE O.E.EDIFICIO E	ALIMENTAZIONE O.E.EDIFICIO F	ALIMENTAZIONE O.E.EDIFICIO G	ALIMENTAZIONE O.E.CENTRALE ELETTRICA	E. POMPE ANTINCENDIO GRUPPO 1	E. POMPE ANTINCENDIO GRUPPO 2	CENTRALE ANTINCENDIO	RISERVA	RISERVA NON ATTREZZATA	RISERVA NON ATTREZZATA
ALIMENTAZIONE RIFASAMENTO	3750	3750	3750	3750	3750	3750	3750	3750	3750	3750	3750	3750	3750	3750	3750
ALIMENTAZIONE O.E.EDIFICIO A	4	4	4	4	4	4	4	4	4	4	4	4	4	4	4
ALIMENTAZIONE O.E.EDIFICIO B	4	4	4	4	4	4	4	4	4	4	4	4	4	4	4
ALIMENTAZIONE O.E.EDIFICIO C	4	4	4	4	4	4	4	4	4	4	4	4	4	4	4
ALIMENTAZIONE O.E.EDIFICIO D	4	4	4	4	4	4	4	4	4	4	4	4	4	4	4
ALIMENTAZIONE O.E.EDIFICIO E	4	4	4	4	4	4	4	4	4	4	4	4	4	4	4
ALIMENTAZIONE O.E.EDIFICIO F	4	4	4	4	4	4	4	4	4	4	4	4	4	4	4
ALIMENTAZIONE O.E.EDIFICIO G	4	4	4	4	4	4	4	4	4	4	4	4	4	4	4
ALIMENTAZIONE O.E.CENTRALE ELETTRICA	4	4	4	4	4	4	4	4	4	4	4	4	4	4	4
E. POMPE ANTINCENDIO GRUPPO 1	160	160	160	160	160	160	160	160	160	160	160	160	160	160	160
E. POMPE ANTINCENDIO GRUPPO 2	160	160	160	160	160	160	160	160	160	160	160	160	160	160	160
CENTRALE ANTINCENDIO	160	160	160	160	160	160	160	160	160	160	160	160	160	160	160
RISERVA	113	113	113	113	113	113	113	113	113	113	113	113	113	113	113
RISERVA NON ATTREZZATA	113	113	113	113	113	113	113	113	113	113	113	113	113	113	113
RISERVA NON ATTREZZATA	113	113	113	113	113	113	113	113	113	113	113	113	113	113	113

LA REGOLAZIONE DEGLI INTERRUTTORI SARÀ EFFETTIVA IN FUNZIONE DEL DIMENSIONAMENTO E DELLA PORTATA DEI CAVI NELLE CONDIZIONI DI POSA - ESCLUSA DA QUESTO APPALTO



INTERRUTTORI SCATOLATI CON REGOLAZIONE ELETTRONICA (0,4-1) LE LINEE DI ALIMENTAZIONE NON SONO OGGETTO DELLA PROGETTAZIONE DEL PRESENTE APPALTO

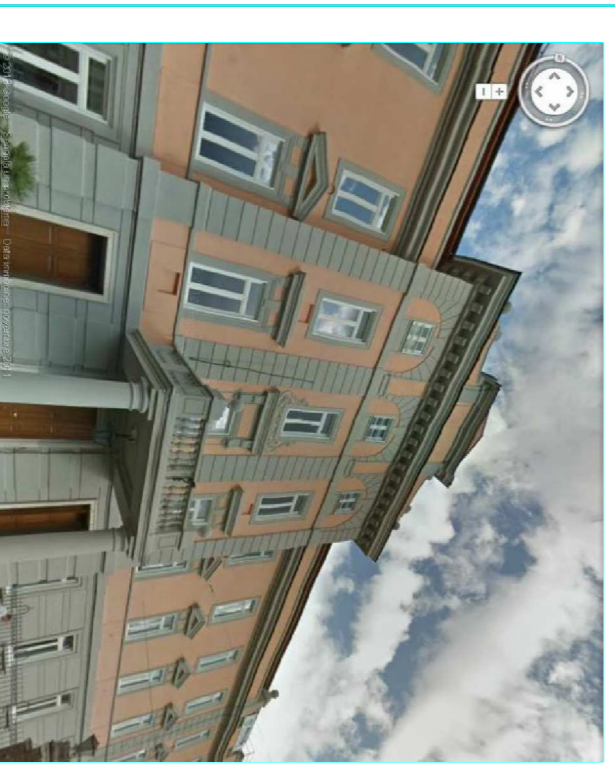
SERVIZIO	ALIMENTAZIONE RIFASAMENTO	ALIMENTAZIONE O.E.CENTRALE FRIGORIFERA	ALIMENTAZIONE O.E.CENTRALE TERMICA	RISERVA	RISERVA	RISERVA	RISERVA NON ATTREZZATA	RISERVA NON ATTREZZATA
ALIMENTAZIONE RIFASAMENTO	3750	3750	3750	3750	3750	3750	3750	3750
ALIMENTAZIONE O.E.CENTRALE FRIGORIFERA	4	4	4	4	4	4	4	4
ALIMENTAZIONE O.E.CENTRALE TERMICA	4	4	4	4	4	4	4	4
RISERVA	160	160	160	160	160	160	160	160
RISERVA	160	160	160	160	160	160	160	160
RISERVA	160	160	160	160	160	160	160	160
RISERVA NON ATTREZZATA	113	113	113	113	113	113	113	113
RISERVA NON ATTREZZATA	113	113	113	113	113	113	113	113

LA REGOLAZIONE DEGLI INTERRUTTORI SARÀ EFFETTIVA IN FUNZIONE DEL DIMENSIONAMENTO E DELLA PORTATA DEI CAVI NELLE CONDIZIONI DI POSA - ESCLUSA DA QUESTO APPALTO

"SAPIENZA" UNIVERSITA' DI ROMA
 AREA GESTIONE EDILIZIA
 UFFICIO MANUTENZIONI IMPIANTISTICHE - P.le A. Moro,5 - 00185 Roma

NUOVA CABINA DI TRASFORMAZIONE MT/BT
 E QUADRO ELETTRICO GENERALE
 COMPLESSO EDILIZIO EX REGINA ELENA
 Viale Regina Elena n.291 - 00161 ROMA

FASE: **PROGETTO DEFINITIVO**



DISCIPLINE: **IMPIANTI ELETTRICI**
 ELABORATO: **SCHEMA ELETTRICO**
 MT/BT

TAVOLA: **IE-03**

COD. PROGETTO	13-016	NOME FILE	pl_ie03-schema mt/bt.dwg	SCALA	-	DATA	Febbraio 2014
---------------	--------	-----------	--------------------------	-------	---	------	---------------

RESPONSABILE UNICO DEL PROCEDIMENTO:
 Ing. Andrea Venditti

PROGETTISTA:
 Ing. Pierluigi Chiarello

missione	data	autore	revisore	eseguito	controllato	approvato
00	26/02/2014	EMMISSIONE PROGETTO DEFINITIVO		G. Lenzi	D. Lorenza	P. Chiarello