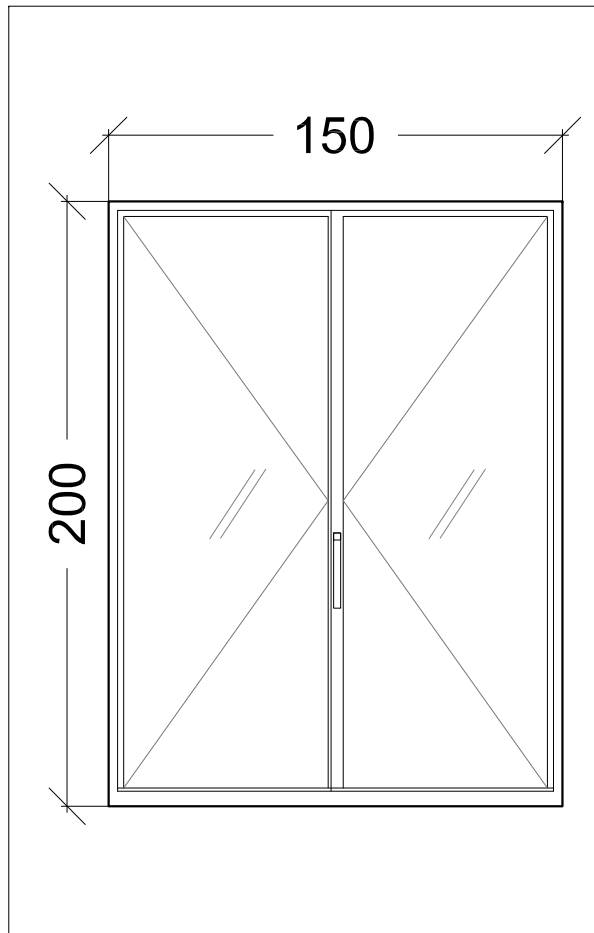


**INFISSI TIPO 5**  
 LATO INTERNO SOPRALUCE. LATO ESTERNO PORTA CON SOPRALUCE.  
 MANTENIMENTO E RISANAMENTO DEGLI INFISSI ESISTENTI

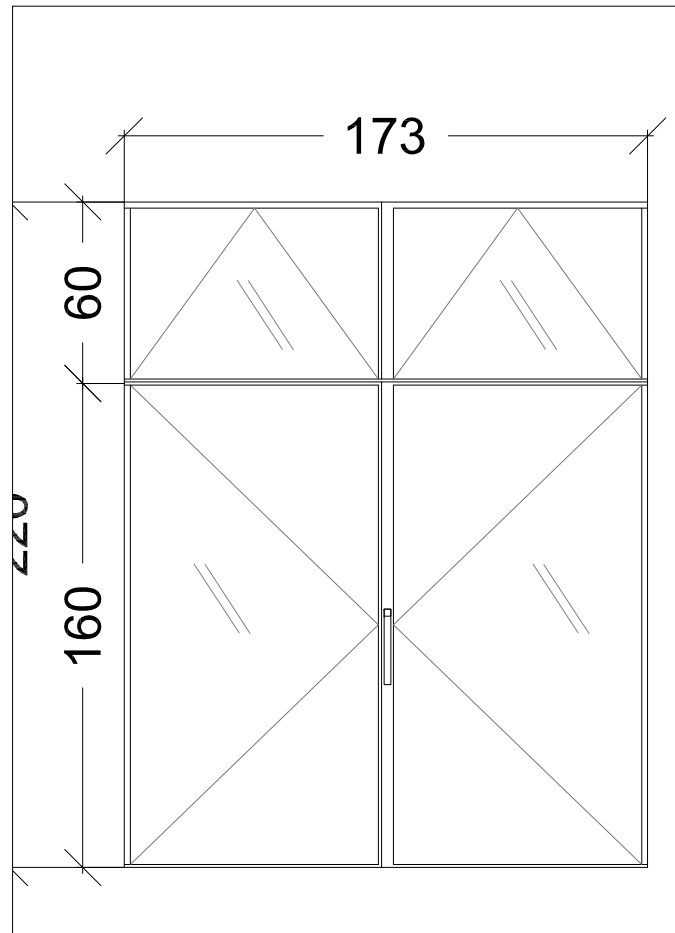
**PORTE ESTERNE CON SOPRALUCE**  
 MANTENIMENTO E RISANAMENTO DEGLI INFISSI ESISTENTI

**GRATE**  
 MANTENIMENTO E RISANAMENTO DELLE GRATE ESISTENTI

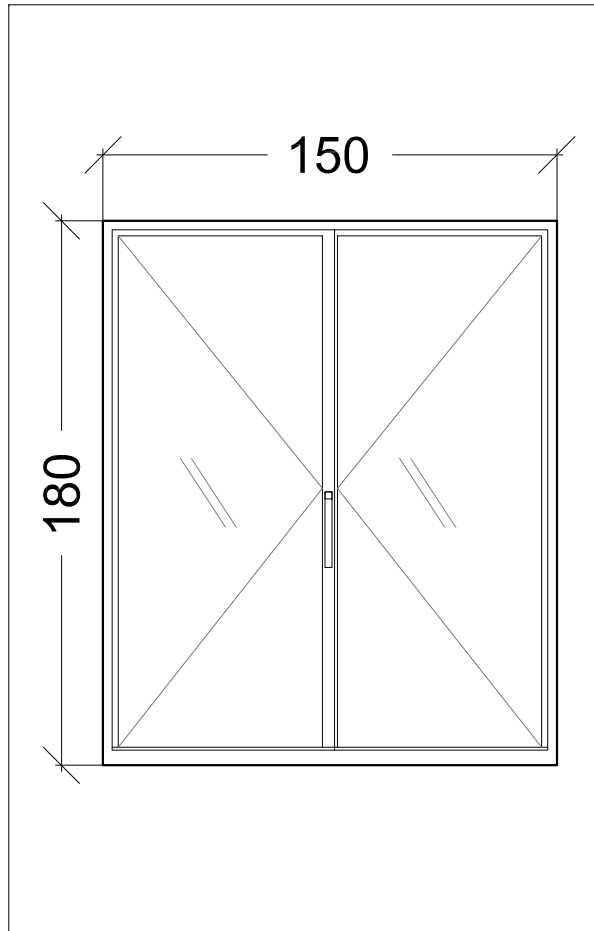
**INFISSI**  
 Scala 1:25



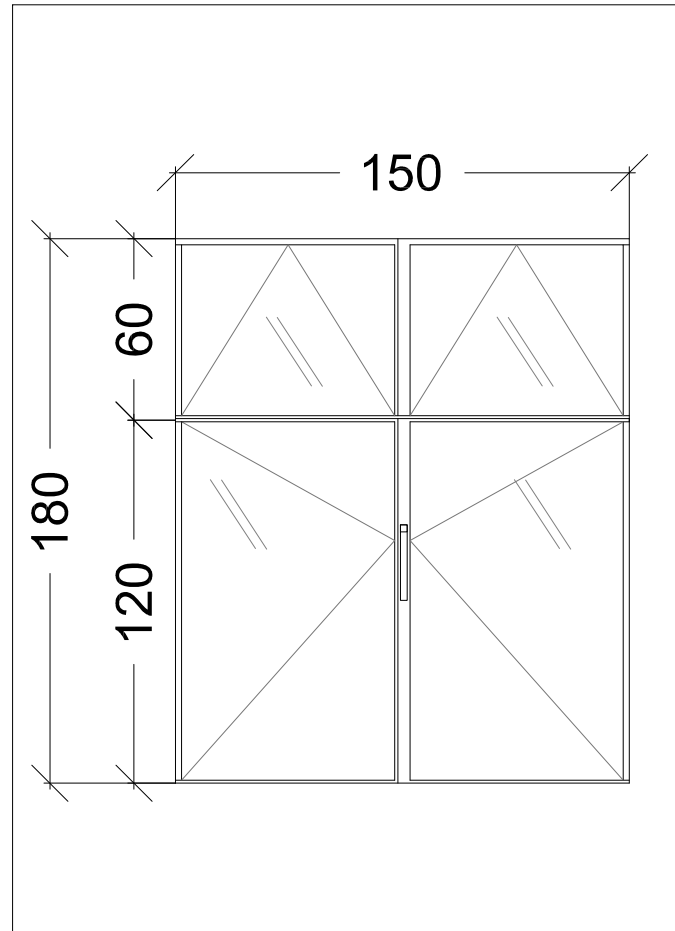
**INFISSI TIPO 1**  
 NUOVA FORNITURA INFISSI METALLICI CON VETROCAMERA, RISPONDENTI ALLE NORME UNI E ALLA NORMATIVA VIGENTE. VALORI DI TRASMITTANZA TERMICA DEL SERRAMENTO NEL SUO COMPLESSO (TELAIO E VETRO) COME DA LIMITI DI LEGGE.  
 APERTURA A BATTENTE.  
 MEDESIMA FORMA DEGLI INFISSI ESISTENTI E COLORE FERRO MICACEO.



**INFISSI TIPO 3**  
 BAGNI PER DISABILI  
 NUOVA FORNITURA INFISSI METALLICI CON VETROCAMERA, RISPONDENTI ALLE NORME UNI E ALLA NORMATIVA VIGENTE. VETRI OPACHI VALORI DI TRASMITTANZA TERMICA DEL SERRAMENTO NEL SUO COMPLESSO (TELAIO E VETRO) COME DA LIMITI DI LEGGE.  
 APERTURA A BATTENTE E A VASISTAS.  
 COLORE FERRO MICACEO.  
 GLI INFISSI DEVONO RISPONDERE ALLE NORME VIGENTI PER GLI AMBIENTI PER DISABILI.



**INFISSI TIPO 2**  
 NUOVA FORNITURA INFISSI METALLICI CON VETROCAMERA, RISPONDENTI ALLE NORME UNI E ALLA NORMATIVA VIGENTE. VALORI DI TRASMITTANZA TERMICA DEL SERRAMENTO NEL SUO COMPLESSO (TELAIO E VETRO) COME DA LIMITI DI LEGGE.  
 APERTURA A BATTENTE.  
 MEDESIMA FORMA DEGLI INFISSI ESISTENTI E COLORE FERRO MICACEO.

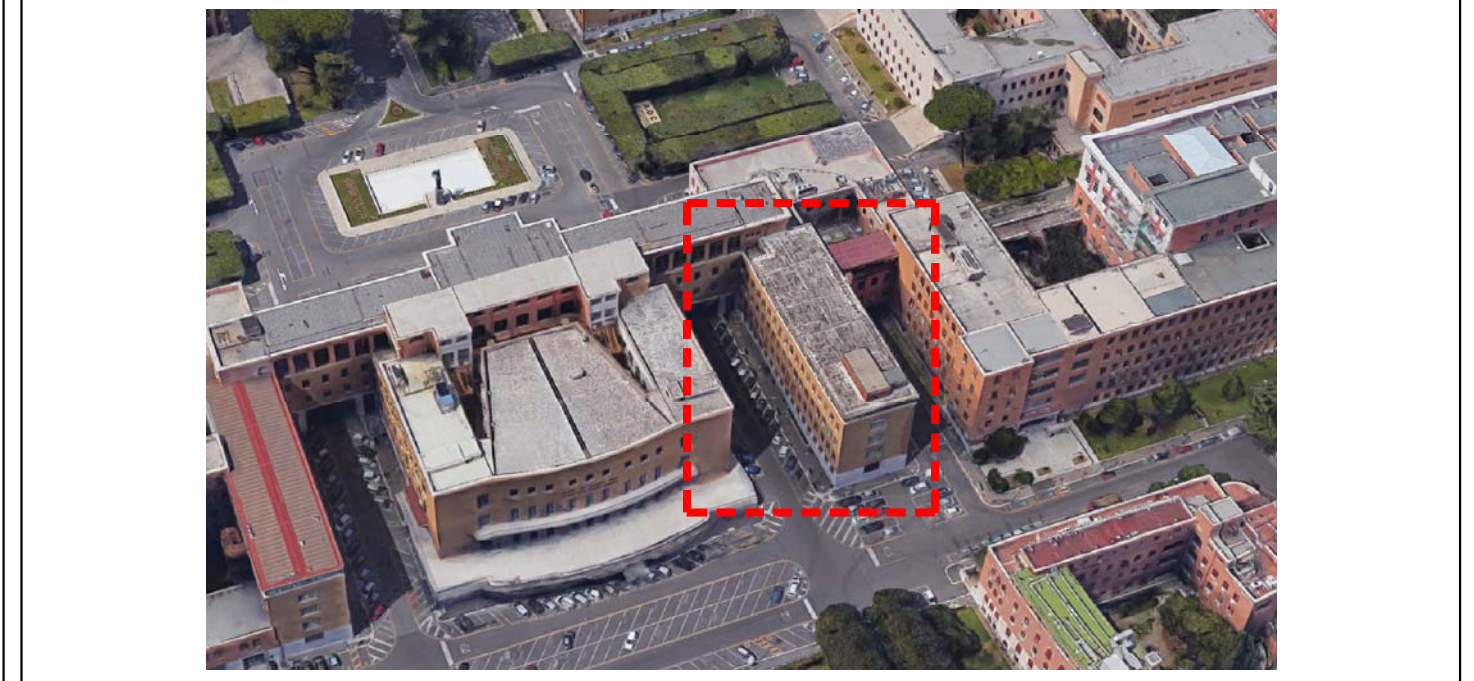


**INFISSI TIPO 4**  
 BAGNI PER DISABILI  
 NUOVA FORNITURA INFISSI METALLICI CON VETROCAMERA, RISPONDENTI ALLE NORME UNI E ALLA NORMATIVA VIGENTE. VETRI OPACHI VALORI DI TRASMITTANZA TERMICA DEL SERRAMENTO NEL SUO COMPLESSO (TELAIO E VETRO) COME DA LIMITI DI LEGGE.  
 APERTURA A BATTENTE E A VASISTAS.  
 COLORE FERRO MICACEO.  
 GLI INFISSI DEVONO RISPONDERE ALLE NORME VIGENTI PER GLI AMBIENTI PER DISABILI.

AREA GESTIONE EDILIZIA

**SAPIENZA**  
 UNIVERSITÀ DI ROMA

UNIVERSITA' DEGLI STUDI DI ROMA "LA SAPIENZA"  
 CITTA' UNIVERSITARIA - PIAZZALE ALDO MORO 5 - ROMA



**TIPO DI INTERVENTO:**  
 Progetto esecutivo di Riquilificazione dei locali siti al piano terra dell'edificio di Giurisprudenza (CU002) da destinare al Centro Counselling Psicologico ed allo sportello relazioni con gli studenti disabili.

<b>SCALA:</b> 1 : 100 1 : 20	<b>ELABORATO:</b> ABACO INFISSI Piano terra	<b>N. TAVOLA</b> AR-06
------------------------------------	---	---------------------------

<b>R.U.P.:</b> Ing. Cesare Cavone	<b>PROGETTISTA:</b> Ing. Giovanni Bifano	<b>IL DIRETTORE:</b> Dott.ssa Sabrina Luccarini
--------------------------------------	---	--

<b>DATA:</b> 17 Ottobre 2017
---------------------------------