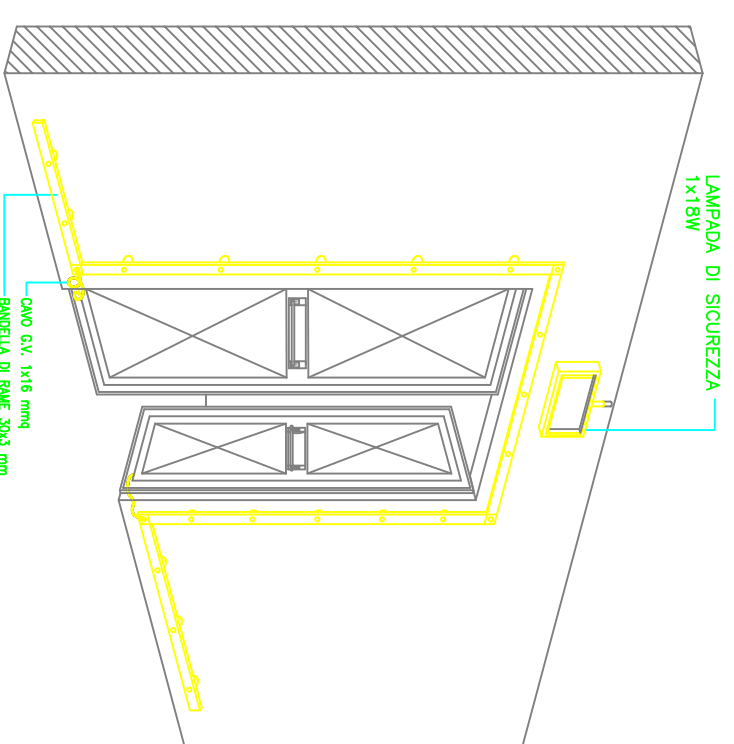
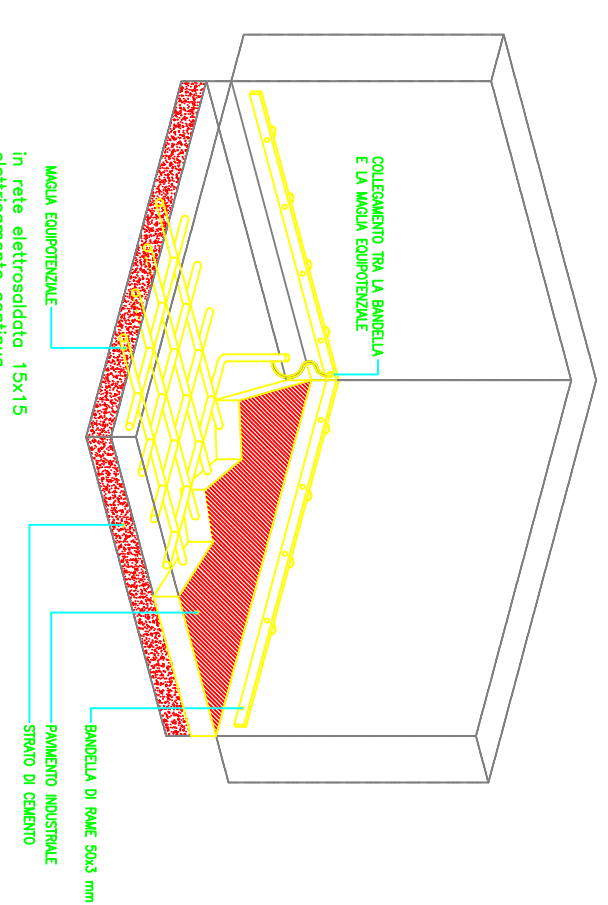


POSA IN OPERA DELLA BANDELLA DI RAME NEI LOCALI TECNICI

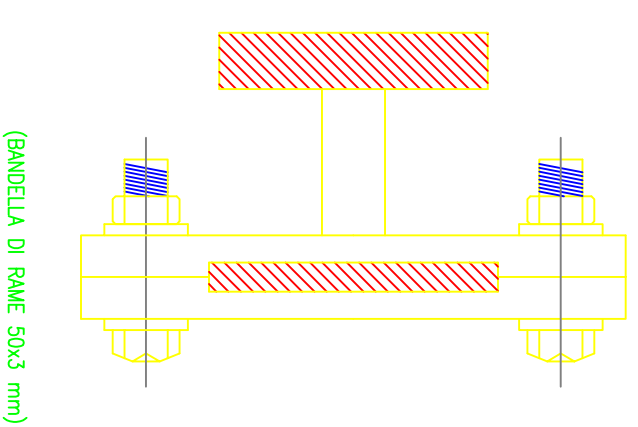


UN CAVO BT

MAGLIA EQUIPOTENZIALE

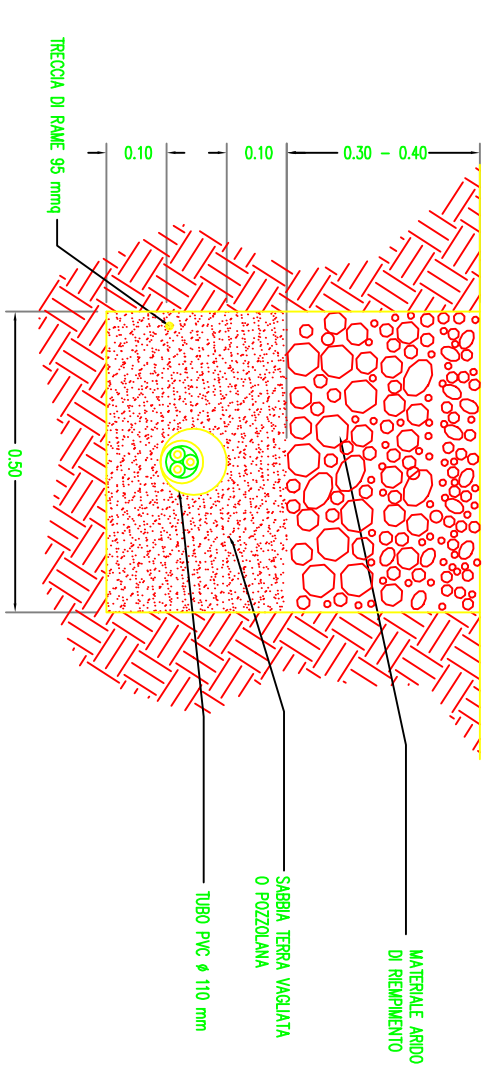


POZZETTO DI TERRA

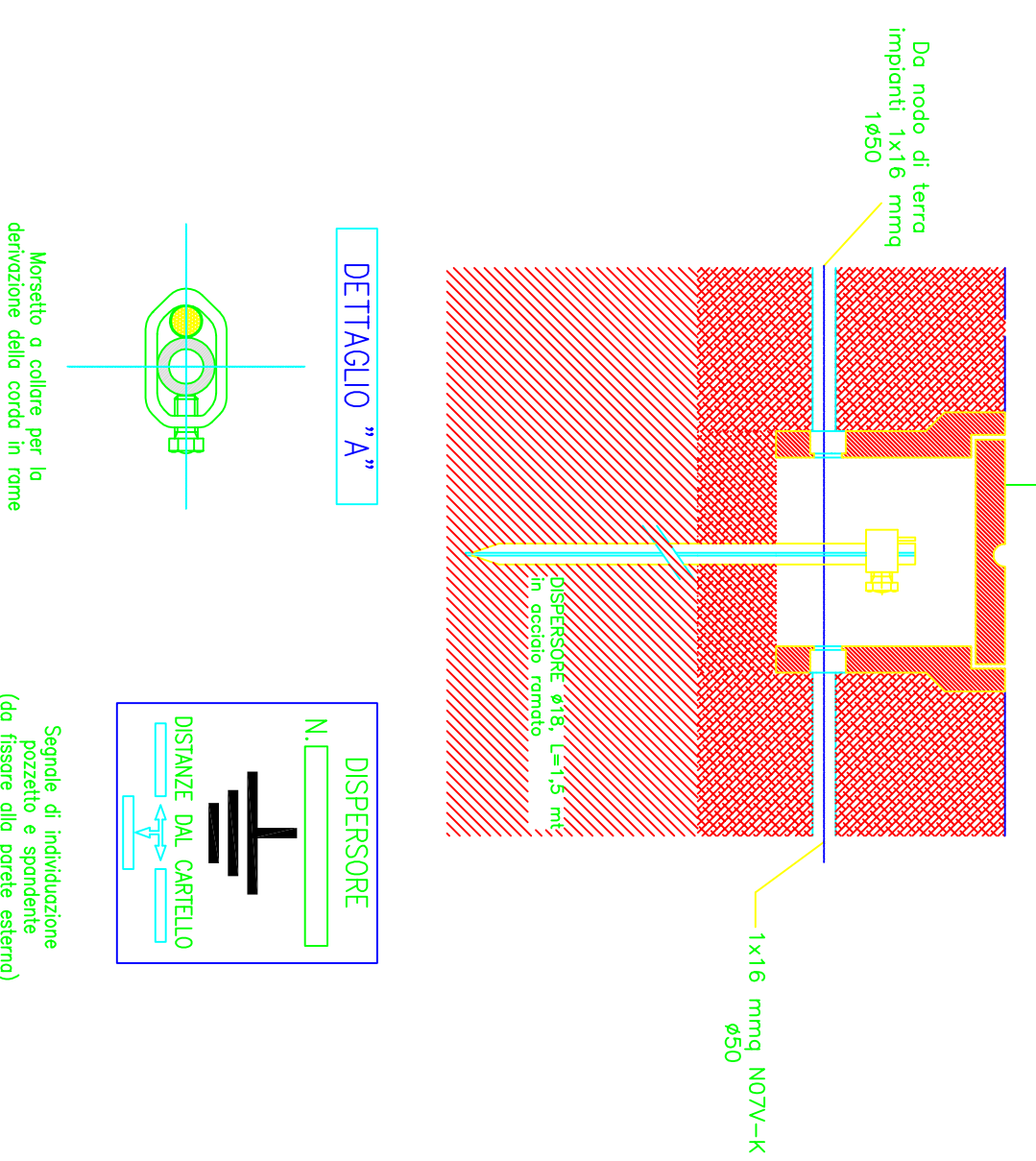
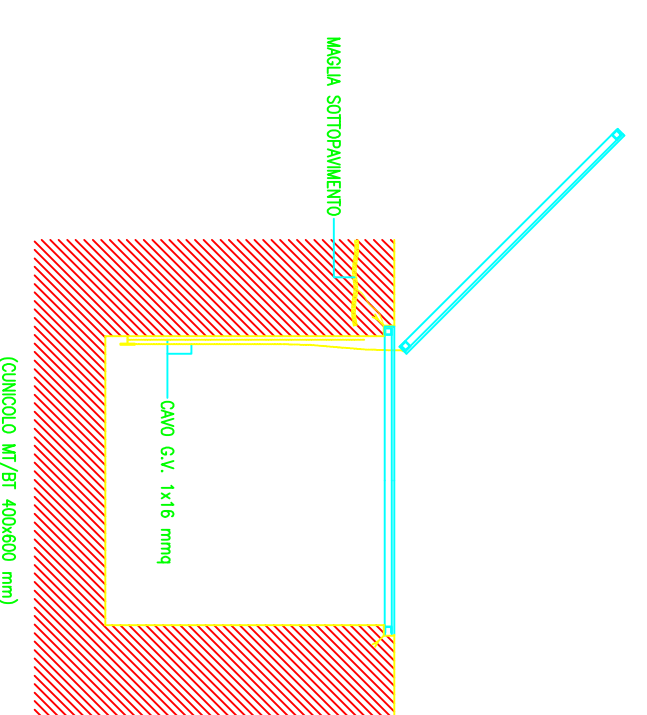


BANDELLA DI RAME

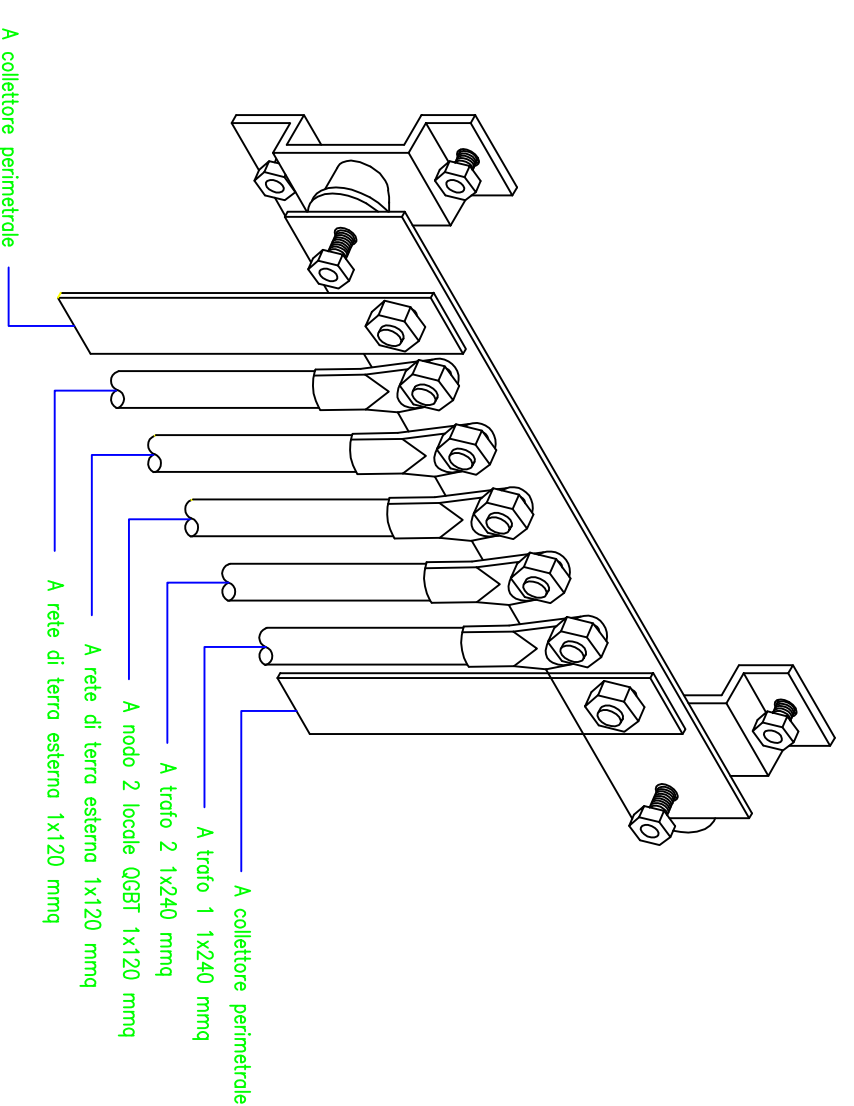
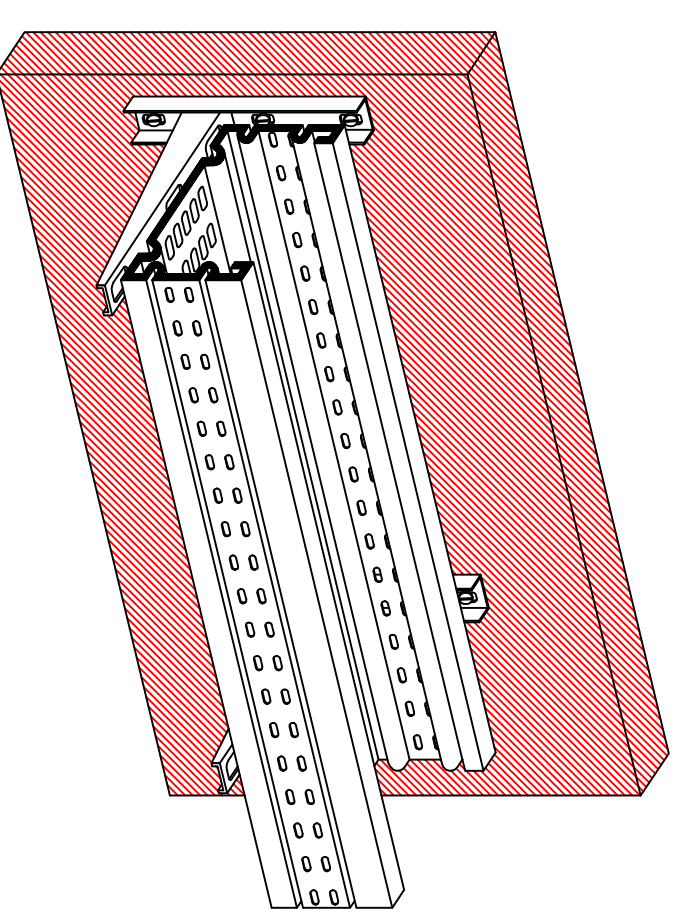
NODI EQUIPOTENZIALI LOCALI CABINA E Q.G.B.T.



COLLEGAMENTO A TERRA LAMIERE CUNICOLI



CAMALA METALLICA



SAPIENZA  
UNIVERSITÀ DI ROMA

EDIFICIO RM049 - PALAZZO BALEANI  
C.so Vittorio Emanuele, 244 - ROMA



TIPO D'INTERVENTO:

Lavori di adeguamento e ristrutturazione della Cabina elettrica a servizio dell'edificio  
RM049 "Palazzo Baleani"

ELABORATO:

PROGETTO DEFINITIVO CABINA MT/BT POST OPERAM  
PARTICOLARI COSTRUTTIVI

R.U.P.:

Ing. Stefano Smith

PROGETTISTA:

P.L. Pasquale Giordano

DIRETTORE LAVORI:

SCALA:

.

DATA:

03 Marzo 2014

ELABORATO:

IE-10