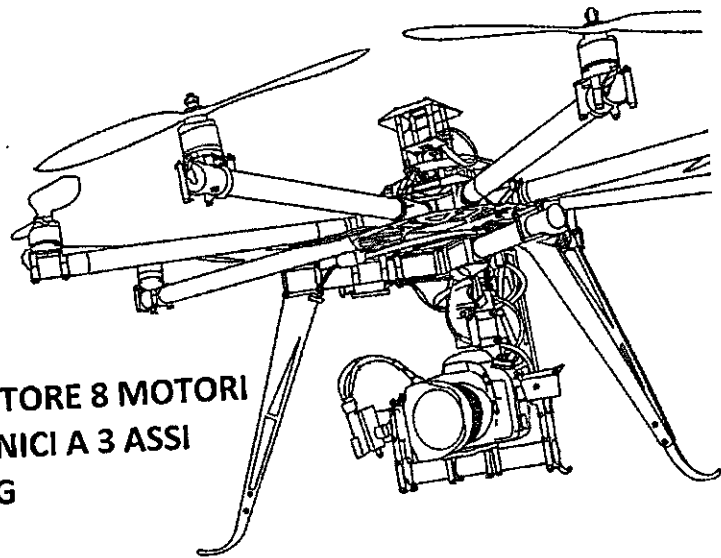




Roma 02/12/2016

Oggetto: OFFERTA N. 070/2016



**SERVIZI DI RIPRESE LEGGERE CON MULTIROTORE 8 MOTORI
CON SISTEMI DI STABILIZZAZIONE ELETTRONICI A 3 ASSI
CON MASSA AL DECOLLO MASSIMA DI 24KG**

Spett.le Dott.ssa Luccarini,

nel ringraziarvi per averci contattato vi comunichiamo quanto segue:

FLYCAM SRL dispone della UNICA autorizzazione AL MOMENTO EMESSA DA ENAC IN ITALIA per OPERAZIONI SPECIALIZZATE CRITICHE IN SCENARI MISTI PER SAPR CON MASSA AL DECOLLO DI MAX 23,89 KG PER VIDEORIPRESE AEREE TV E CINEMATOGRAFICHE.

Questa certificazione è corredata di Manuale di Volo, manuale di manutenzione e Manuale Operativo redatti con la supervisione e l'approvazione dell'ENAC ed inoltre l'azienda dispone inoltre di n° 5 Piloti Qualificati da ENAC per Operazioni Specializzate Critiche (Prot. ENAC 6094) Grazie all'ottenimento dell'autorizzazione per OPERAZIONI SPECIALIZZATE CRITICHE IN SCENARI MISTE PER VIDEORIPRESE CINEMATOGRAFICHE E TELEVISIVE abbiamo potuto stipulare la polizza assicurativa GENERALI SPA contro danni cagionati a cose e persone fino ad un massimale di 3.000.000,00€.

L'autorizzazione per Operazioni Specializzate Critiche è la sola tipologia valida per il sorvolo di caseggiati, linee ferroviarie, stazioni, autostrade, impianti industriali e luoghi con assembramento di persone al contrario dell'autorizzazione per OPERAZIONI NON CRITICHE, ottenuta da diversi altri soggetti sul territorio italiano, la quale si ottiene presentando semplicemente documentazione informativa ad ENAC senza far passare al vaglio dell'ente certificatore le proprie procedure e capacità tecniche. **Tant'è che questa autorizzazione permette solamente il sorvolo su aree desertiche.**

Inoltre riteniamo doveroso comunicarvi che sia il noleggio del mezzo sia l'acquisto di immagini realizzate con mezzi non autorizzati ENAC per Operazioni Specializzate Critiche rende il committente responsabile al pari dell'Operatore per l'utilizzo di mezzi SAPR non certificati o con certificazioni limitate.



Siamo lieti di formularvi la nostra migliore offerta a voi riservata per la concessione di videoriprese aeree con SAPR CERTIFICATO ENAC a mezzo di sistemi di stabilizzazione elettronici su 3 assi.

Videoriprese aeree con SAPR certificato ENAC secondo il seguente piano di volo, le riprese saranno eseguite in più giornate lavorative tra le ore 06.30 e le ore 08.30 per evitare che nelle zone di ripresa siano presenti persone estranee alle operazioni di volo.

- **Ingresso Sapienza Università di Roma (Piazzale Aldo Moro, 5): Fontana della Minerva; Facciata anteriore e posteriore del Rettorato. Passaggio da Piazzale Aldo Moro a stazione Termini. Ripresa aerea.**

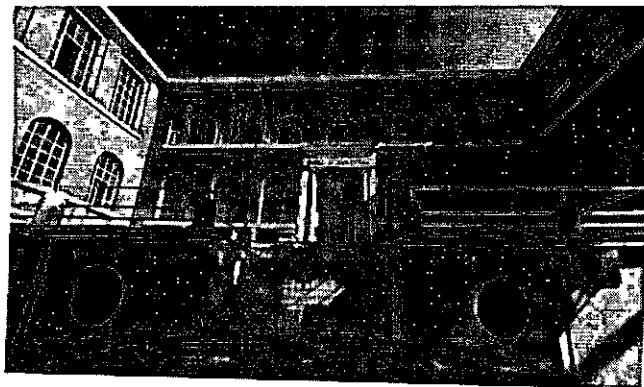
FACCIATA INGRESSO SAPIENZA – PIAZZALE ALDO MORO



FONTANA MINERVA – FACCIATA DEL PALAZZO DEL RETTORATO

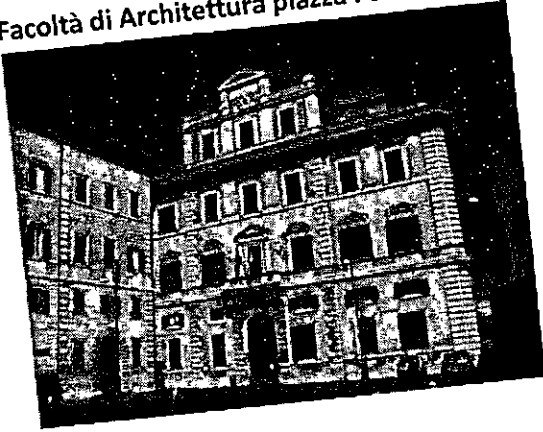


- **Facoltà di Architettura di Valle Giulia Via Antonio Gramsci 5.**

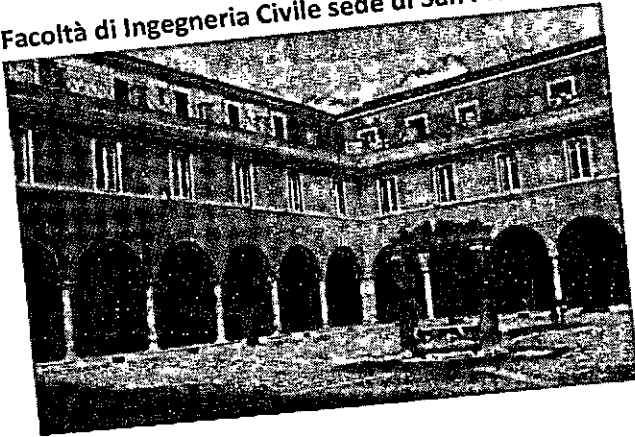




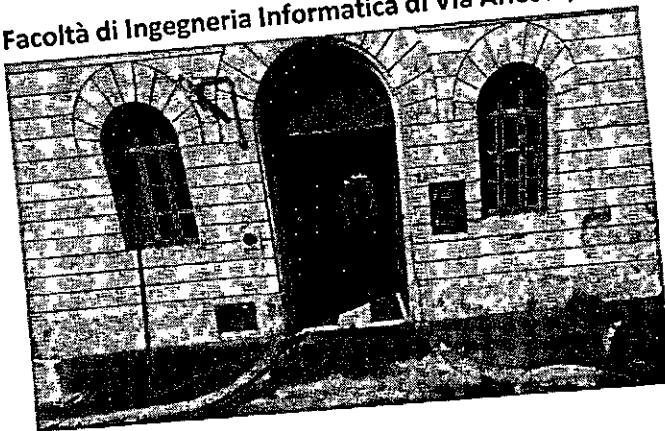
- Facoltà di Architettura piazza Fontanella Borghese. Ripresa facciata e alzata



- Facoltà di Ingegneria Civile sede di San Pietro in Vincoli Via Eudossiana 18. Ripresa chiostro e alzata.



- Facoltà di Ingegneria Informatica di Via Ariosto, 25. Ripresa facciata e alzata



- Riprese aeree dell'Orto Botanico Largo Cristina di Svezia, 24





DETTAGLIO SAPR MULTIROTORE (DRONE) CERTIFICATO ENAC



DIAMETRO

1.668 mm eliche incluse

PESO

4 KG

TEMPO MAX DI VOLO

40 minuti max.

TIPOLOGIA DI OPERAZIONE

Volo a colonna con quota max di 20m

DETTAGLIO VIDEOCAMERA

SENSORE

Micro 4/3 – 16Mpx

ISO RANGE

100~25600

OTTICHE

MFT 15mm f/1.7

Olympus M.Zuiko 12mm f/2.0

Olympus M.Zuiko 45mm f1.8

RISOLUZIONE REGISTRAZIONE

Full HD (1920x1080) – Ultra HD 4k (3840x2160)



DETTAGLIO DELL'OFFERTA

- **SERVIZIO DI VIDEORIPRESE AEREE CON SAPR FLYCAM COMPRENSIVO DI**
 - SAPR multirottore autorizzato ENAC per operazioni specializzate critiche
 - GIMBAL sistema di stabilizzazione elettronica su 3 assi
 - Sistema di controllo radio del Gimbal a 2.4 GHz con comandi personalizzabili
 - Pilota Flycam Autorizzato ENAC per operazioni specializzate critiche
 - Operatore Video Professionale Flycam
 - Videocamera Professionale (Risoluzione registrazione Full HD – UHD 4K)
 - OTTICA MFT 15mm f/1.7 ASPH
 - OTTICA Olympus M.Zuiko 12 mm f/2.0
 - OTTICA Olympus M.Zuiko 45mm f1.8

- **LOCATION OGGETTO DELLE OPERAZIONI**
 - Ripresa facciata ingresso Sapienza Università di Roma (Piazzale Aldo Moro, 5): Fontana della Minerva; Facciata anteriore e posteriore del Rettorato. Passaggio da Piazzale Aldo Moro a stazione Termini. Ripresa aerea.
 - Facoltà di Architettura di Valle Giulia Via Antonio Gramsci 5. Ripresa aerea anche con scorcio di Villa Borghese.
 - Facoltà di Architettura piazza Fontanella Borghese. Ripresa facciata e alzata
 - Facoltà di Ingegneria Civile sede di San Pietro in Vincoli Via Eudossiana 18. Ripresa chiostro e alzata.
 - Facoltà di Ingegneria Informatica di Via Ariosto, 25. Ripresa facciata e alzata.
 - Riprese aeree dell'Orto Botanico Largo Cristina di Svezia, 24.

PREZZO TOTALE DELL'OFFERTA € 1.560,00

Validità offerta:

31/12/2016

Modalità di pagamento: Vista fattura per consegna file

Nel ringraziarVi di averci interpellato, ed in attesa di leggerVi, restiamo a disposizione per ogni ulteriore chiarimento e Vi inviamo i ns. migliori e più distinti saluti.

Ufficio Preventivi

Le offerte si intendono non impegnative fino all'accettazione dell'ordine.

Firma per accettazione

C. F. F. F.

Data.....

30/12/16

Per i nuovi clienti: in caso di accettazione si prega di inviare, contestualmente alla presente, i dati fiscali per la fatturazione.